



## OpenAir™ 风阀执行器

旋转版本, AC 24 V / AC 230 V

## GEB...1

三位、无级控制电动执行器，最小转矩15 Nm，带有自整定装置，0...90°机械调节范围，带有0.9 m长连接电缆，位置信号偏移和范围可调。带有位置指示器，反馈电位计，旋转角度自整定，有辅助开关用于辅助功能。

注意

这份数据手册只包含了执行器的概述。如果想得到有关安全、工程使用注意事项、安装、调试等的细节，请参阅文档CM2Z4621。

使用

适合于面积大于3 m<sup>2</sup>的风阀  
适合用于连续调节控制器(DC 0...10 V) 或三位控制器 (如室外风阀).  
适合在同一个轴上有两个执行器的风阀。

# SIEMENS 西门子风阀执行器GEB136系列

## 型号一览

型号	131.1E	132.1E	136.1E	331.1E	332.1E	336.1E	161.1E	163.1E	164.1E	166.1E
控制类型	三位控制						连续控制			
工作电压 AC24V	X	X	X				X	X	X	X
运转电压 AC 230 V				X	X	X				
位置信号 Y DC0...10V DC 2...10 V DC 0...35 V 带有特殊输出 U <sub>0</sub> , ~U							X X	X  X	X  X	X X
位置指示 U=DC0...10V							X	X	X	X
反馈电位计 1k $\sim$		X			X					
旋转角度自整定							X	X	X	X
辅助开关(两个)			X			X			X	X
旋转位置开关							X	X	X	X
电源 (双执行器, 前后安装)	X	X	X	X	X	X				

## 功能

型号	GEB13..1 / GEB33...1	GEB16..1
控制类型	三位控制	连续控制
可调位置信号 辅助功能		DC 0...35 V 偏移量 U <sub>0</sub> = 0...5 V and 范围 ~U = 2...30 V
旋转方向	顺时针或逆时针 控制类型, 当没有电源的时候, 驱动器保持在原位不 懂	旋转方向需通过DIL开关来设置顺时针旋转或逆时 针旋转。
位置指示:机械指示	旋转位置通过位置指示器来指示	
位置指示: 电气指示	反馈电位计能被接到外部电压上来指示位置。	位置指示器: 产生 U= DC 0...10 V的输出电压。 跟旋转角度相同. U 依靠DIL开关来决定。
辅助开关	辅助开关A和B的设置点能够独立分开设置, 互不影响。 在0-90度之间以5度增量设置	
旋转角度自整定		当自整定被激活, 执行器自动的整定旋转角度内的 机械末端, 并将旋转的角度转换成特殊功能输出(U <sub>0</sub> , ~U)
电源	在同一个风轴上装两个执行器能得到双倍的转矩。	未提供
旋转角度限制	风轴的旋转角度能够用机械的方式被限制成5度的增量。	

## 订货

### 注意

电位计和辅助开关不包括在内, 所以订货时还要注明相应选件。

### 交货

单个部件如位置指示器和其他的安装部件不包括在交货的范围内。

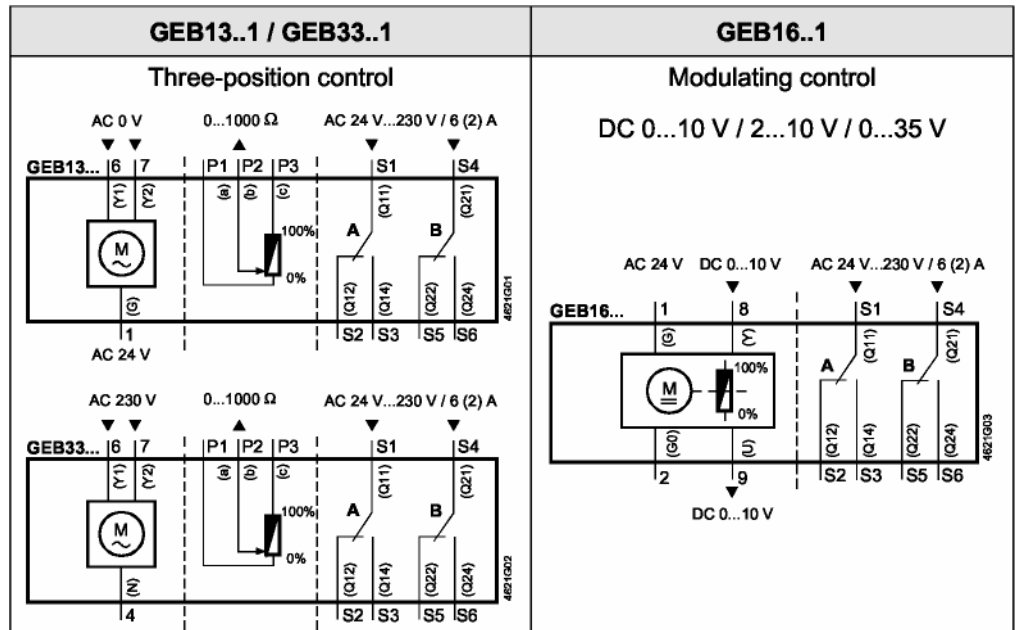
# SIEMENS 西门子风阀执行器GEB136系列

其他延伸功能附件, 例如, 旋转/直线转换装置和环境保护盒; 请参阅数据手册 **N4697**.

附件

## 技术指标

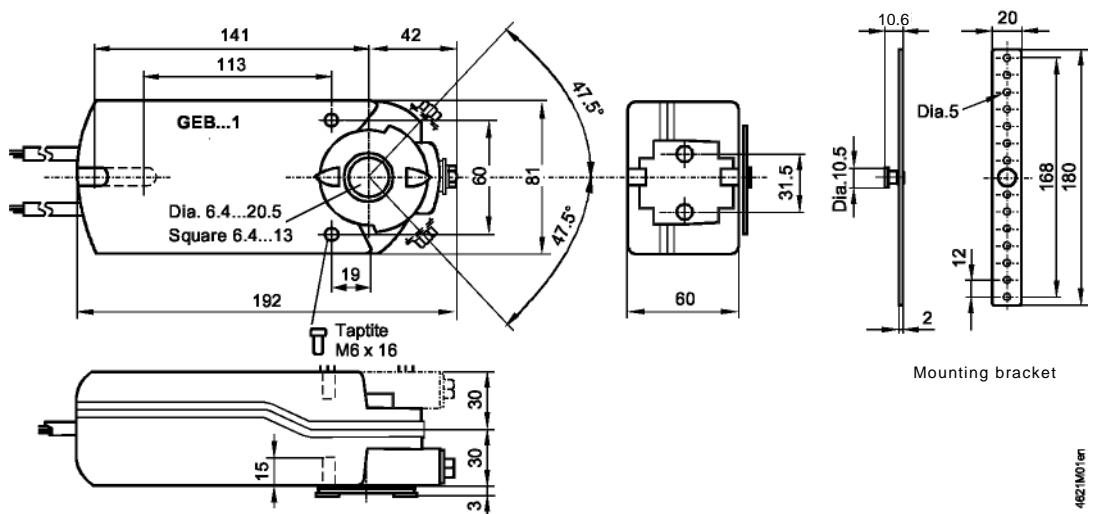
 AC 24 V 供电 (SELV/PELV)	工作电压 / 频率		AC 24 V $\pm$ 20 % / 50/60 Hz
	功耗	GEB13..1: 运行 GEB16..1: 运行 Holding	4 VA / 3.5 W 6 VA / 5.5 W 1.5 W
 AC 230 V 供电	工作电压/ 频率		AC 230 V $\pm$ 10 % / 50/60 Hz
	功耗	GEB33..1	3 VA / 3 W
功能数据	最小转矩		15 Nm
	最大转矩(限制)		30 Nm
	最小旋转角度/最大旋转角度		90° / max. 95° $\pm$ 2°
	90°旋转角所需时间		150 s(50 Hz) / 125 s(60 Hz)
GEB16..1的位置信号	输入电压Y (线 8-2)		DC0...10V/DC2...10V
	最大允许输入		DC 35 V
GEB161.1, GEB166.1 GEB163.1, GEB164.1的特 殊功能	输入电压Y (wires 8-2)		DC 0...35 V
	无法调整的特殊功能		DC0...10V/DC2...10V
	可调整的特殊输出	偏移 U <sub>o</sub> 范围-U	DC 0...5 V DC 2...30 V
GEB16...1位置z指示器 GEB132.1 / GEB332.1反 馈电位计	输出电压 U (线 9-2)		DC 0...10 V
	最大输出电流		DC $\pm$ 1 mA
	阻值变化范围 (线P1-P2)		0...1000 $\sim$
	负载		< 1 W
 GEB..6.1 / GEB164.1 辅助开关	开关频率		6 A resistive, 2 A inductive
	电压(不能同时工作 AC 24 V / AC 230 V)		AC 24...230 V
	辅助开关开关角度		5°...90°
	设置增量		5°
连线	交叉线		0.75 mm <sup>2</sup>
	标准长度		0.9 m
安装保护等级	<b>EN 60 529 IP 54</b>		
	绝缘种类		EN 60 730
	AC 24 V, 反馈电位计		III
	AC 230 V, 辅助开关		II
环境条件	工作/ 运输		IEC 721-3-3 / IEC 721-3-2
	温度		-32...+55 °C / -32...+70 °C
	湿度(无结露)		< 95% r. h. / < 95% r. h.
执行标准	产品安全: 民用自控产品标准或接近于EMC		EN 60 730-2-14 (Type 1)
	所有型号除GEB132.1x; GEB332.1x抗腐蚀性		EN 61 000-6-2
	GEB132.1x; GEB332.1x抗腐蚀性		EN 50 082-1 EN
	所有型号辐射		50 081-1
	 符合:		
	电磁兼容		89/336/EEC
	低压指示		73/23/EEC
	 符合		
	澳大利亚EMC架构		Radio Communication Act 1992
	<b>Radio Interference Emission Standard</b>		<b>AS/NZS 3548</b>
尺寸	执行器 W x H x D(参阅 "尺寸")		81x192x63mm
	风轴: 圆		6.4...20.5 mm
	方		6.4...13 mm
	最短轴		<u>20 mm</u>
重量	不包括包装		
	GEB1...1		1 kg
	GEB33..1		<u>1.1 kg</u>



连接电线

引脚	代号	脚号	连线颜色	缩写	意义
AC 24V执行器	G	1	红	RD	系统电源AC 24 V
	G0	2	黑	BK	系统地
	Y1	6	紫	VT	控制信号AC 0 V, 顺时针
	Y2	7	桔	OG	控制信号 AC 0 V, 逆时针
	Y	8	灰	GY	位置信号 DC 0...10 V, 2...10 V, 0...35 V
	U	9	粉红	PK	位置指示 DC 0...10 V
AC 230V执行器	N	4	蓝	BU	系统地
	Y1	6	黑	BK	控制信号AC 230 V, 顺时针
	Y2	7	白	WH	控制信号 AC 230 V, 逆时针
辅助开关	Q11	S1	灰/红	GY RD	开关A输入
	Q12	S2	灰/蓝	GY BU	开关A常闭触点
	Q14	S3	灰/粉红	GY PK	开关A常开触点
	Q21	S4	黑/红	BK RD	开关B输入
	Q22	S5	黑/蓝	BK BU	开关B常闭触点
	Q24	S6	黑/粉红	BK PK	开关B常开触点
位置指示	a	P1	白/红	WH RD	电位计0...100 % (P1-P2)
	b	P2	白/蓝	WH BU	电位计 空
	c	P3	白/粉红	WH PK	电位计 100...0 % (P3-P2)

尺寸



尺寸单位为mm