



电动液压阀门执行器

行程 20 mm 或40 mm

SKB62... SKC62...
SKB60 SKC60

- **SK...62...:** 工作电压 **AC 24 V**, 控制信号DC **0...10 V**,
4... 20 mA 或 **0 ... 1000 Ω**, 具有弹簧复位功能
- **SK...60:** 与SK...62 相同, 但是没有弹簧复位功能
- **SK...62U:** 与SK...62 相同, 但是通过 **UL** 认证
- **SK...62UA:** 与SK...62U 相同, 但是增强功能性(行程限位控制, 可调起始点
和工作范围的顺序控制和工作方向的选择)
- 线性或等比例流量特性的选择
- 阀位反馈
- 行程较验
- **LED** 状况显示
- 强制控制功能
- 有手动调节和位置指示功能
- 调节力量可达 **2800 N**
- 直接安装在阀门上, 不需要调节
- 可通过附加辅助开关、阀杆加热元件和机械行程逆变器来增强功能性
(只适用SKB...)
- **SK...62U** 和 **SK...62UA** 通过**UL** (美国电器质量标准) 认证

应用

用于西门子二通阀和三通阀 VVF... 和 VXF... 系列型号的阀门执行器，驱动行程为 20 mm 或 40 mm。

- 应用领域符合 IEC 721-3-3 (国际电工委员会721-3-3规定) 3K5 类
- 环境温度: -15 ... +55 °C
- 阀内介质温度: -25 ... +220 °C
>220 ... 350 °C: 用于阀门的专用扩展
<0 °C: 要求使用阀杆加热元件 ASZ6.5

功能

- 电动液压执行器，不需要维护
- 通过泵、压力缸和活塞开启阀门
- 通过弹簧复位和旁通阀关闭阀门
- 有手动调节和位置指示功能
- SK...62... 具有**弹簧复位功能**，符合DIN 32730 标准
- 标准电子版：
 - 控制信号的可选性 (DC 0 ... 10 V / 4 ... 20 mA / 0 ... 1000 Ω)
 - 流量特性的可选性 (等比例 / 线性)
 - 阀位反馈
 - 行程较验
 - LED 状态显示
 - 通过端子Z 的强制控制
- SK...62UA 功能增强版：
 - 行程限位控制
 - **可调起始点和工作范围的顺序控制**
 - **工作方向的选择** (正向动作 / 反向动作)
- 有辅助开关的安装空间
- 如果需要可使用阀杆加热元件
- 如果需要可安装机械行程逆变器 (只适用SKB...)
- SK...62U 和 SK...62UA 执行器通过UL (美国电器质量标准) 认证

型号

SKB... 行程 20 mm

标准版

	型号	工作电压	控制 (控制信号)	弹簧复位		运行时间		功能增强性
				功能	时间	开启	关闭	
标准版	SKB62 SKB62U *	AC 24 V	DC 0 ... 10 V, 4 ... 20 mA 或 0 ... 1000 Ω	有	15 s	120 s	15 s	无
	无			--				
功能增强版	SKB62UA *	AC 24 V	DC 0 ... 10 V, 4 ... 20 mA 或 0 ... 1000 Ω	有	15 s	120 s	15 s	行程限位控制 顺序控制 信号转换

SKC... 行程 40 mm

标准版

功能增强版

	型号	工作电压	控制 (控制信号)	弹簧复位		运行时间		功能增强性
				功能	时间	开启	关闭	
标准版	SKC62 SKC62U *	AC 24 V	DC 0 ... 10 V, 4 ... 20 mA 或 0 ... 1000 Ω	有	20 s	120 s	20 s	无
	无			--				
功能增强版	SKC62UA *	AC 24 V	DC 0 ... 10 V, 4 ... 20 mA 或 0 ... 1000 Ω	有	20 s	120 s	20 s	行程限位控制 顺序控制 信号转换

* UL 认证版本

附件

型号	描述
ASC1.6	辅助开关
ASZ6.5	阀杆加热元件 AC 24 V
ASK51	机械行程逆变器 (只适用SKB...)

订货

订货时请说明执行器数量、产品名称和型号。

例如: 1 个执行器, 型号SKC62 和
1 个辅助开关 ASC1.6

运输

执行器, 阀门和附件供货时分开包装, 运输时不装配在一起。

兼容性

控制器

执行器能被AC 24 V SELV/PELV 供电和运行 DC 0 ... 10 V或4 ... 20 mA 控制信号的所有控制系统所驱动。

安装在线性阀门上

执行器适用于下面西门子二通和三通阀门的运行, 行程20 mm 或 40 mm :

阀门	DN	PN	技术资料
二通阀 VV... (控制阀或安全关闭阀):			
VVF21... (法兰)	25 ... 100 mm	6 bar	4310
VVF31... (法兰)	25 ... 150 mm	10 bar	4320
VVF40... (法兰)	15 ... 150 mm	16 bar	4330
VVF41... (法兰)	50 ... 150 mm	16 bar	4340
VVF45... (法兰)	50 ... 150 mm	16 bar	4345
VVF52... (法兰)	15 ... 40 mm	25 bar	4373
VVF61... (法兰)	15 ... 150 mm	40 bar	4382
三通阀 VX... (用于合流和分流的控制阀):			
VXF21... (法兰)	25 ... 100 mm	6 bar	4410
VXF31... (法兰)	25 ... 150 mm	10 bar	4420
VXF40... (法兰)	15 ... 150 mm	16 bar	4430
VXF41... (法兰)	15 ... 150 mm	16 bar	4440
VXF61... (法兰)	15 和 25 mm	40 bar	4482

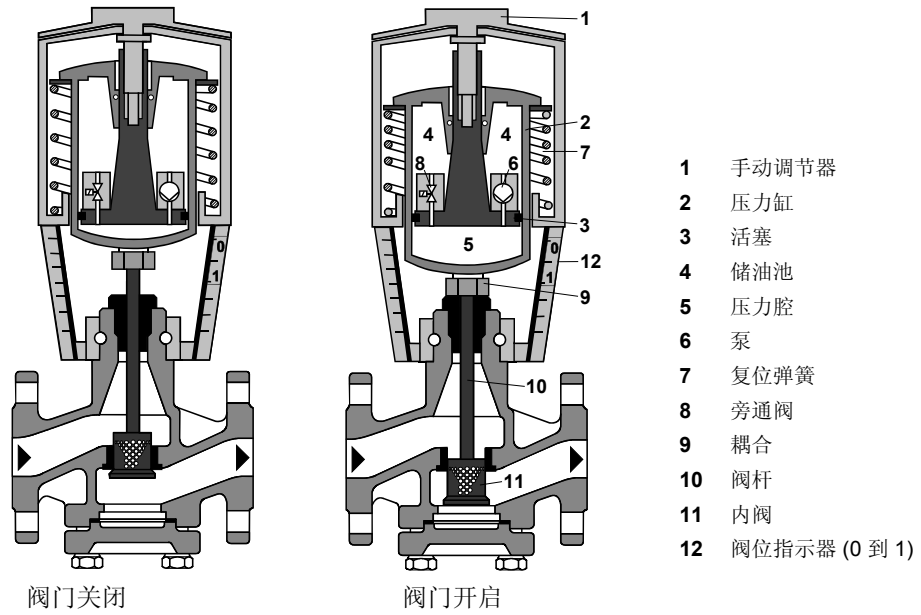
对于允许的最大工作压差 Δp_{max} 和关断压差 Δp_s , 请参考相应阀门技术资料。

注意

行程在6 和20 mm 之间(SKB...) 和12 ... 40 mm (SKC...)
的执行器能于第三方阀门匹配, 只要提供他们是«不加电压关闭»
的自动防故障机械设计和所需的机械耦合资料。

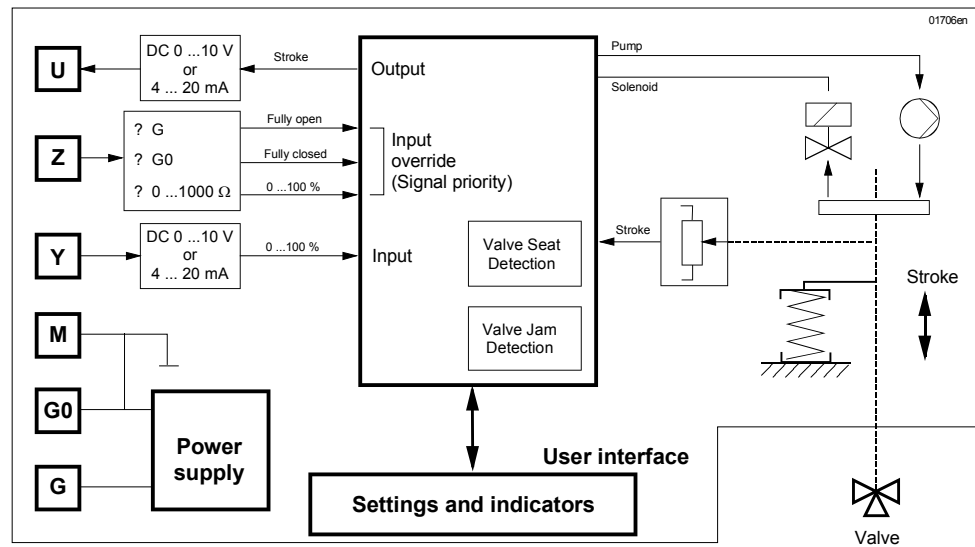
我们建议你联络当地西门子办事处了解所需信息。

电动液压执行器原理



- **输入信号Y 电压增加:** 泵 (6) 推动储油池(4) 中的液压油到压力腔(5) 中, 因此会产生行程: 阀杆(10) 收缩, 阀头(11) 打开。
- **输入信号Y 电压减少:** 旁通阀 (8) 打开, 允许液压油通过复位弹簧(7)从压力腔(5) 流回储油池 (4) 中, 阀杆(10) 伸长, 阀头(11) 关闭。
- **输入信号Y 电压不变:** 执行器和阀门保持在目前行程位置。

SKB... 和 SKC...
 执行器的电子草图



弹簧复位功能

所有 SK...62...

执行器, 出厂时设有弹簧复位功能, 如果断电或没有控制信号时, 弹簧复位使执行器回到«0%» 行程位置。

SK...60 没有弹簧复位功能, 断电时, 执行器维持在原有的行程位置。

强制控制功能

强制控制输入点 (Z) 有三种工作模式:

无此功能	信号为 0 ... 1000 Ω 的强制控制
<p>– Z-触点不连线 – 阀门行程遵循控制信号 Y</p>	<p>– Z 通过电阻 R 连接触点 M – 线性或等比例流量特性 – 50 Ω 为起始位置/ 900 Ω 为终止位置 – Y 点不起作用</p>
阀门完全开启	阀门完全关闭
<p>– Z 触点直接连接 G 点 – Y 点不起作用</p>	<p>– Z 触点直接连接 G0 点 – Y 点不起作用</p>

注意 Z 模式假设出厂设置为«正向动作»。

行程较验

为了确定阀门 0% 和 100% 的行程位置，第一次阀门和执行器匹配时要进行较验。为了达到此目的，执行器必须与西门子阀门 (见«兼容性») 机械连接，电源供电为 AC 24 V。较验过程能被重复描述。



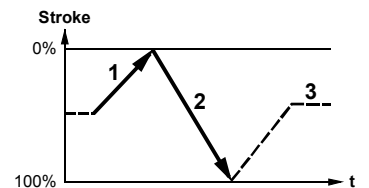
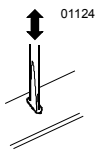
在开始较验之前，为了记录实际阀门确保手动调节器设置在 «自动»。

执行器打印板上有一个锁孔，为了开始较验，锁孔内必须被短接(例如：用螺丝刀)。

自动较验过程如下：

- 执行器转到 «0 行程» 位置 (1)，阀门关闭，绿灯LED 闪烁。
- 然后执行器转到 «100 行程» 位置 (2)，阀门开启，绿灯LED 闪烁。
- 储存测量值。较验过程结束，绿灯LED 亮 (正常运行)。
- 执行器移到控制信号 Y 或 Z (3) 控制的位置。

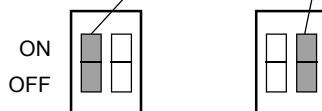
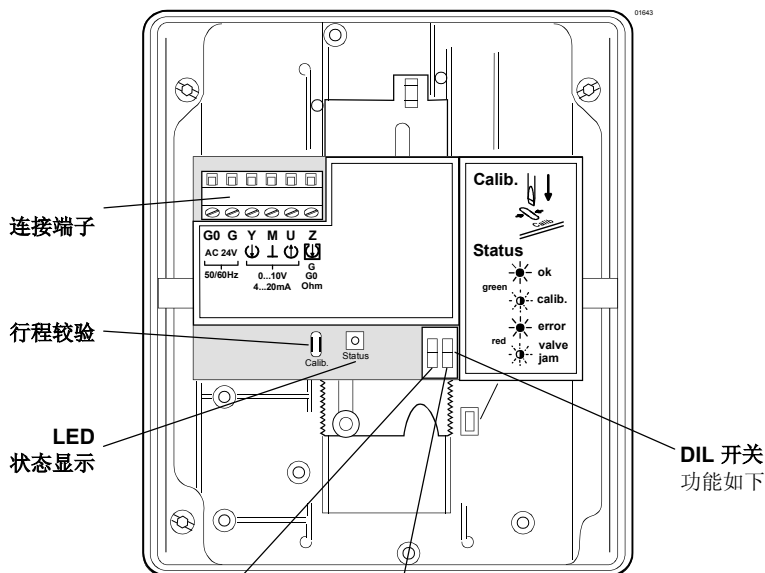
- 通过此过程，输出点 U 不起作用，例如：当绿灯 LED 停止闪烁和连续维持闪烁时，阀门只代表实际的位置。



LED 状态显示

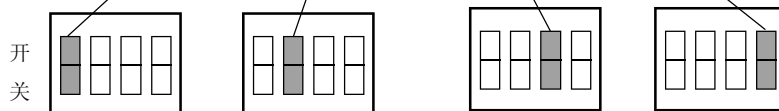
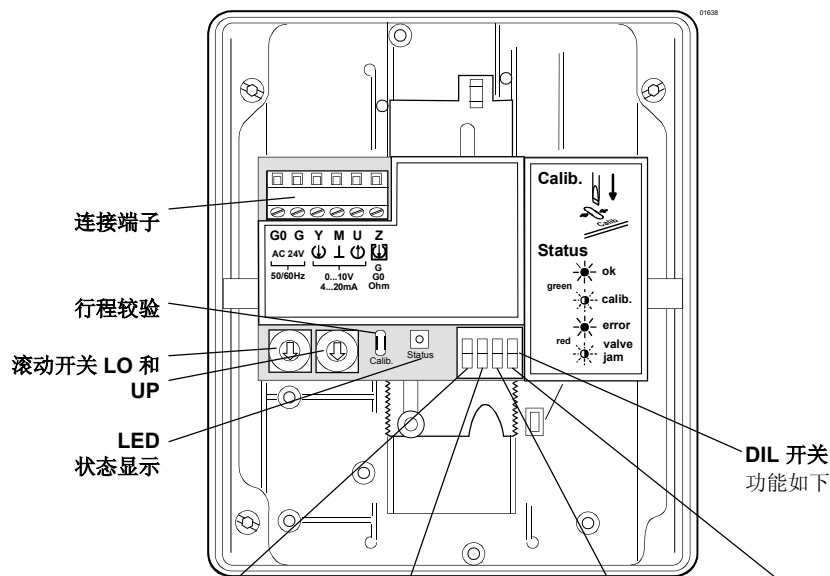
LED	显示	功能	纠正
绿色	开	• 正常运行	自动运行，没问题
	闪烁	• 行程较验进行中	等到较验结束 (LED 停止闪烁)
红色	开	• 行程较验错误	检查安装 重新开始行程较验 (通过短接较验孔)
	闪烁	• 内部错误	更换电子元件
	关	• 内部阀门阻塞	检查阀门
		• 无电源	检查电源
		• 电子元件故障	更换电子元件

标准电子版
 SKB62, SKC62
 SKB60, SKC60
 SKB62U, SKC62U



DIL 开关		
开	DC 4 ... 20 mA	线性
* 关	DC 0 ...10 V	等比例

功能增强电子版
 SKB62UA, SKC62UA

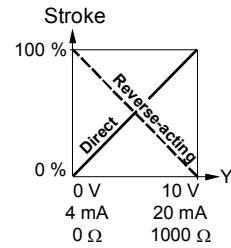
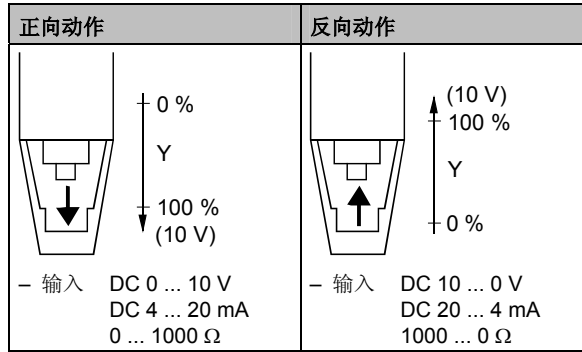


DIL 开关				
开	反向动作	顺序控制	DC 4 ... 20 mA	线性
* 关	正向动作	行程限位控制	DC 0 ...10 V	等比例

* 出厂设置开关都为关闭状态

工作方向的选择

- 对于正常关闭的阀门, «正向动作» 意味着输入信号为 0 V, 阀门关闭 (应用适用于第三页的«兼容性» 所列的所有西门子阀门)。
- 对于正常开启的阀门, «正向动作» 意味着输入信号为 0 V, 阀门开启。



注意 机械弹簧复位功能不受工作方向选择的影响。

行程限位控制和顺序控制

设置行程限位控制

使用滚动开关 LO 和 UP
调节向上和向下的行程位置, 增值为 3%, 最大为 45%

LO 位置	最低行程限制	UP 位置	最高行程限制
0	0 %	0	100 %
1	3 %	1	97 %
2	6 %	2	94 %
3	9 %	3	91 %
4	12 %	4	88 %
5	15 %	5	85 %
6	18 %	6	82 %
7	21 %	7	79 %
8	24 %	8	76 %
9	27 %	9	73 %
A	30 %	A	70 %
B	33 %	B	67 %
C	36 %	C	64 %
D	39 %	D	61 %
E	42 %	E	58 %
F	45 %	F	55 %

设置顺序控制

使用滚动开关 LO 和 UP
来确定起始点和工作范围内的顺序

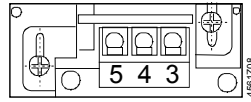
LO 位置	顺序控制的起始点	UP 位置	顺序控制的工作范围
0	0 V	0	10 V
1	1 V	1	3 V *
2	2 V	2	3 V *
3	3 V	3	3 V *
4	4 V	4	4 V
5	5 V	5	5 V
6	6 V	6	6 V
7	7 V	7	7 V
8	8 V	8	8 V
9	9 V	9	9 V
A	10 V	A	10 V
B	11 V	B	11 V
C	12 V	C	12 V
D	13 V	D	13 V
E	14 V	E	14 V
F	15 V	F	15 V

* 最小调节量为 3 V;
0...30 V 控制只适用 Y。

附件

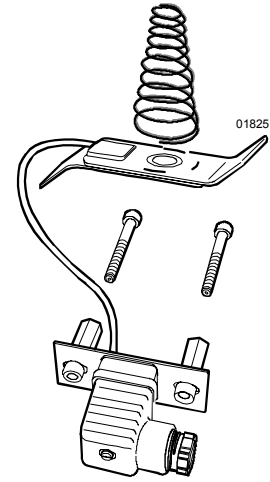
ASC1.6 辅助开关

- 开关点 0 ... 5 % 行程



ASZ6.5 阀杆加热元件

- 介质在 0°C 以下
- 安装在阀门和执行器之间



工程注意事项



执行器的电气连接必须符合当地的规范和第12 页的连线图。

必须一直遵守规范和要求来保证人身和财产安全。

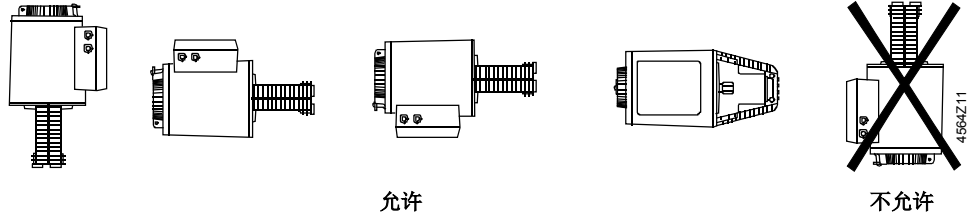
ASZ6.5 阀杆加热元件有 30 VA 的热量输出量，在制冷范围 0 °C ... -25 °C 用来防止阀杆冻结。这种情况下为了保证适当的空气循环，执行器托架和阀杆不必绝缘。身体与没有隔热的热元件接触会产生烫伤。

不遵守上述的建议能造成事故或火灾。

必须遵守允许温度范围(见《应用》和《技术数据》)。

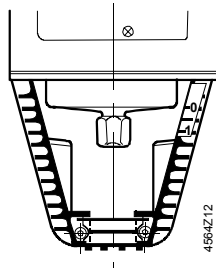
安装指导

方向

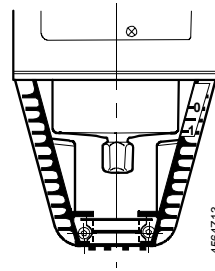


阀门与执行器装配的安装指南附在执行器包装箱中，附件和安装附件说明书也在包装箱中。

调试系统时，检查线缆和功能，设定辅助开关、电位计和行程限位装置或检查现存参数设定值。



带有阀杆连接器的圆柱筒完全收缩
→ 行程 = 0 %



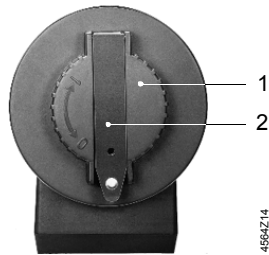
带有阀杆连接器的圆柱筒完全伸出
→ 行程 = 100 %



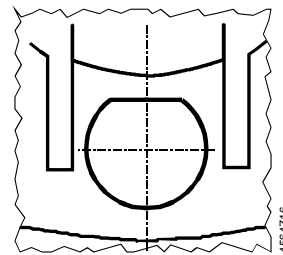
手动调节器必须逆时针旋转到不能转动为止，这会使西门子阀门，型号 **VVF...** 和 **VXF...** 完全关闭（行程 = 0%）。

自动操作

对于自动操作，手动调节把手（1）上的曲柄（2）必须联动，如果不联动，逆时针旋转曲柄直到显示窗（3）不显示刻度（4），也不显示曲柄联动条。



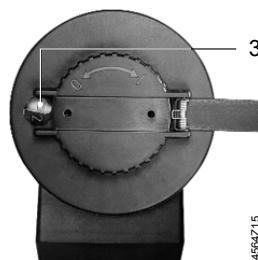
手动调节把手(1)
上的联动曲柄(2)



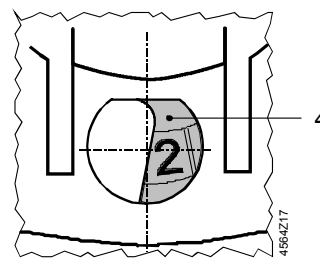
没有刻度盘和曲柄联动条的显示窗

手动操作

对于手动操作，回转曲柄（2）直到看见显示窗（3），通过旋转曲柄或手动调节把手（1），显示窗显示联动条和/或带有行程指示的刻度盘。



回转曲柄，
显示窗 (3)



带有刻度盘 (4)
和行程指示的显示窗



当维修阀门时：

- 关闭泵和电源，关闭管路系统中的主要阀门，卸掉系统压力，让系统完全冷却下来。如果需要，拆掉电气连线。
- 阀门和执行器正确匹配时必须重新调试。

处置



执行器内包含电子和电气部件，不能当作家庭废物处置。
 必须遵守当地法令法规。

保证



应用中有关的技术数据 (Δp_{max} , Δp_s , 泄漏率, 噪声和寿命)

只对西门子执行器和与之连接的«兼容性»所列的西门子阀门有效。

在执行器于第三方阀门匹配之前，必须得到西门子楼宇科技的批准，没有批准任何保证无效。

技术数据

电源	工作电压 (SELV, PELV)	AC 24 V -20 % / +30 %	
	频率	50 或 60 Hz	
功耗	SKB62...	17 VA / 12 W	
	SKB60	13 VA / 10 W	
	SKC62...	28 VA / 20 W	
	SKC60	24 VA / 18 W	
	电源线的保险	SKB...	最小 1 A
工作参数	SKC...	最小 1,6 A	最大 10 A
	控制类型 (比例)	DC 0 ... 10 V, DC 4 ... 20 mA 或 0 ... 1000 Ω	
	在 50 Hz 下的运行时间	开	关
	SKB...	120 s	15 s
	SKC...	120 s	20 s
弹簧复位时间 (关闭)	SKB...	15 s	
SKC...	20 s		
标准行程	SKB...	20 mm	
SKC...	40 mm		
调节力	2800 N		
流量特性	线性 / 等比例 可选 *		

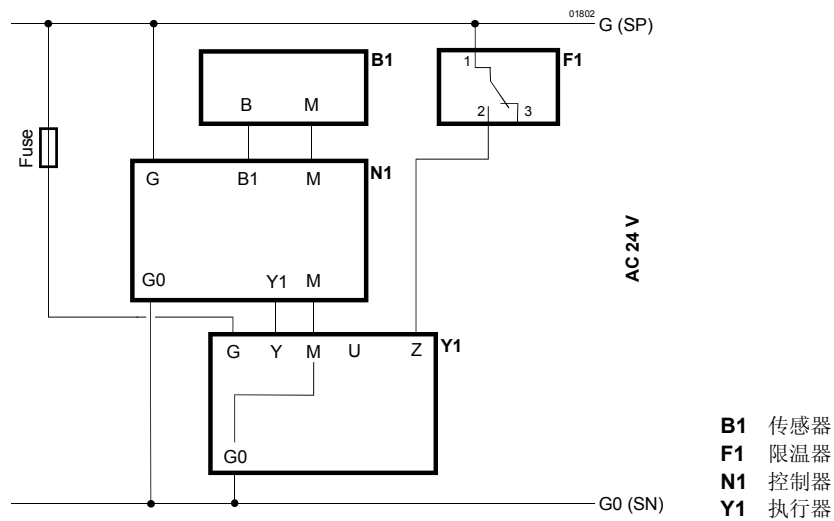
* 与第 3 页«兼容性»所列的阀门匹配

信号输入点	端子 Y	
	电压	DC 0 ... 10 V
	输入阻抗	100 kΩ
	电流	DC 4 ... 20 mA
	输入阻抗	240 Ω
	信号分辨率	<1 %
	磁滞现象	1 %
信号输出点	端子 Z	
	电阻	0 ... 1000 Ω
	强制控制功能	
	Z 不连接	无此功能 (优先端子Y)
	Z 直接与 G 连接	最大行程 100 %
	Z 直接与 G0 连接	最小行程 0 %
通用环境条件	Z 通过 0 ... 1000 Ω 连接M	线性 / 等比例
	端子 U	
	电压	DC 0 ... 9.8 V ±2 %
	负荷 阻抗	>500 Ω
	电流	DC 4 ... 19.6 mA ±2 %
工业标准	负荷 阻抗	<500 Ω
	阀内介质允许最大运行温度:	≤220 °C
	工作	符合 IEC 721-3-3
	环境条件	3K5 级
	温度	-15 ... +50 °C
	湿度	5 ... 95 % rh
	运输	符合 IEC 721-3-2
	环境条件	2K3 级
	温度	-30 ... +65 °C
	湿度	<95 % rh
	储存	符合 IEC 721-3-1
	环境条件	1K3 级
	温度	-15 ... +50 °C
	湿度	5 ... 95 % rh
	满足 CE 标准	
EMC 指令	89/336/EEC	
低压保护指令	73/23/EEC	
电磁兼容性		
辐射干扰	EN 61000-6-3 住宅	
免疫性干扰	EN 61000-6-2 工业	
尺寸	电子自动控制产品标准	EN 60 730-2-14
	C-tick	N474
	防护等级	EN 60529 , IP54
	安全等级	EN 60730, III
	UL 认证	UL 873
	重量	见 «尺寸»
	材质	SKB...
SKC...		10,00 kg (含包装)
ASK51 行程逆变器		1,10 kg (含包装)
线缆引入塞栓	执行器外壳和托架	铸铝
	壳体和手动调节器	塑料
	SK...62, SK...60	Pg 11 (4 x)
	SK...62U, SK...62UA	Pg 16 (4 x)

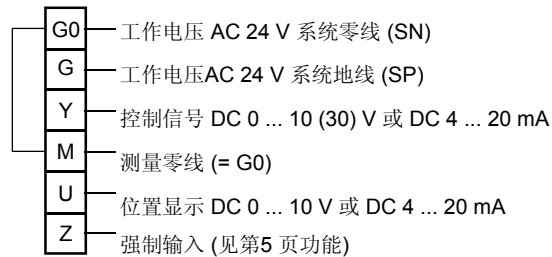
SK...62UA 增强功能

工作方向	正向动作 / 反向动作	DC 0 ... 10 V / DC 10 ... 0 V DC 4 ... 20 mA / DC 20 ... 4 mA 0 ... 1000 Ω / 1000 ... 0 Ω
行程限位控制	控制下线范围 控制上线范围	0 ... 45 % 可调节 100 ... 55 % 可调节
顺序控制	端子 Y 顺序的起始点 顺序的工作范围	0 ... 15 V 可调节 3 ... 15 V 可调节
附件		
ASC1.6 辅助开关	辅助开关的转换容量	AC 24 V, 10 mA ... 4 (2) A
ASZ6.5 阀杆加热元件	工作电压 功耗 (热量输出)	AC 24 V ±20 % 30 VA

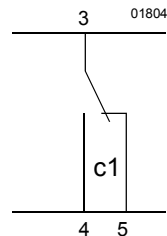
接线图



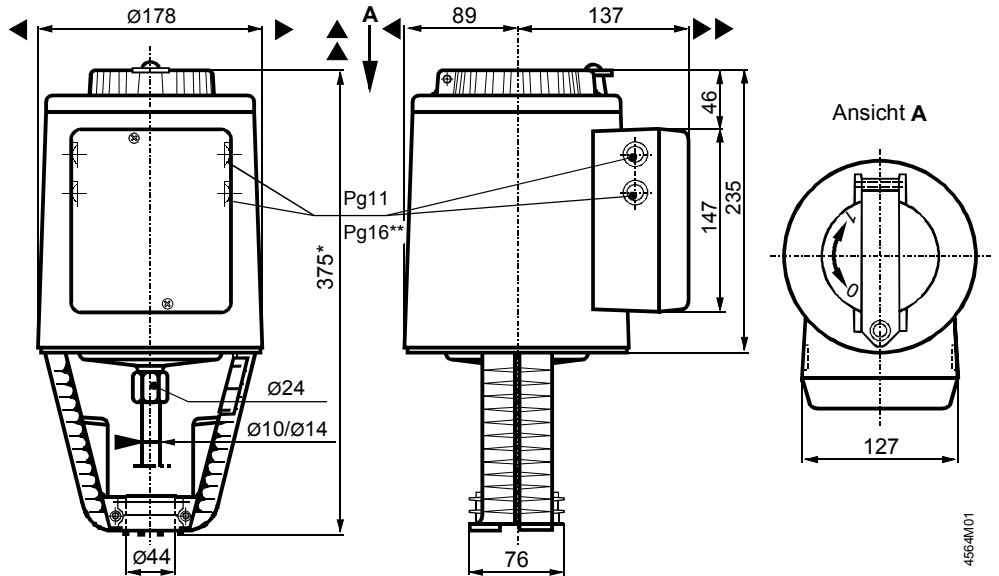
连接端子



ASC1.6 辅助开关

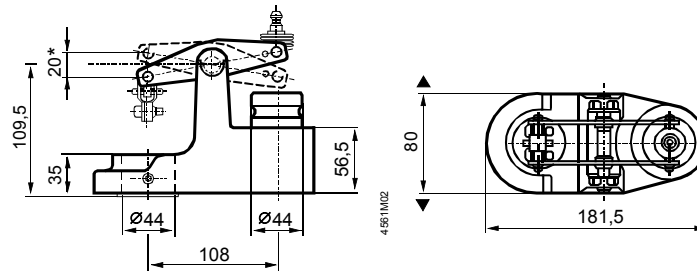


所有尺寸单位: mm



- * 不带有行程逆变器的执行器的高度 **ASK51 = 300 mm**
带有行程逆变器的执行器的高度 **ASK51 = 357 mm**
- ** SK...62U... 执行器的插孔直径与电缆引入塞栓Pg16 相对应。
- ▲ = > 100 mm | 到壁面或天花板的最小安装距离。
- ▲▲ = > 200 mm | 连接、运行、维修等。

ASK51 行程逆变器



* 最大行程 = 20 mm